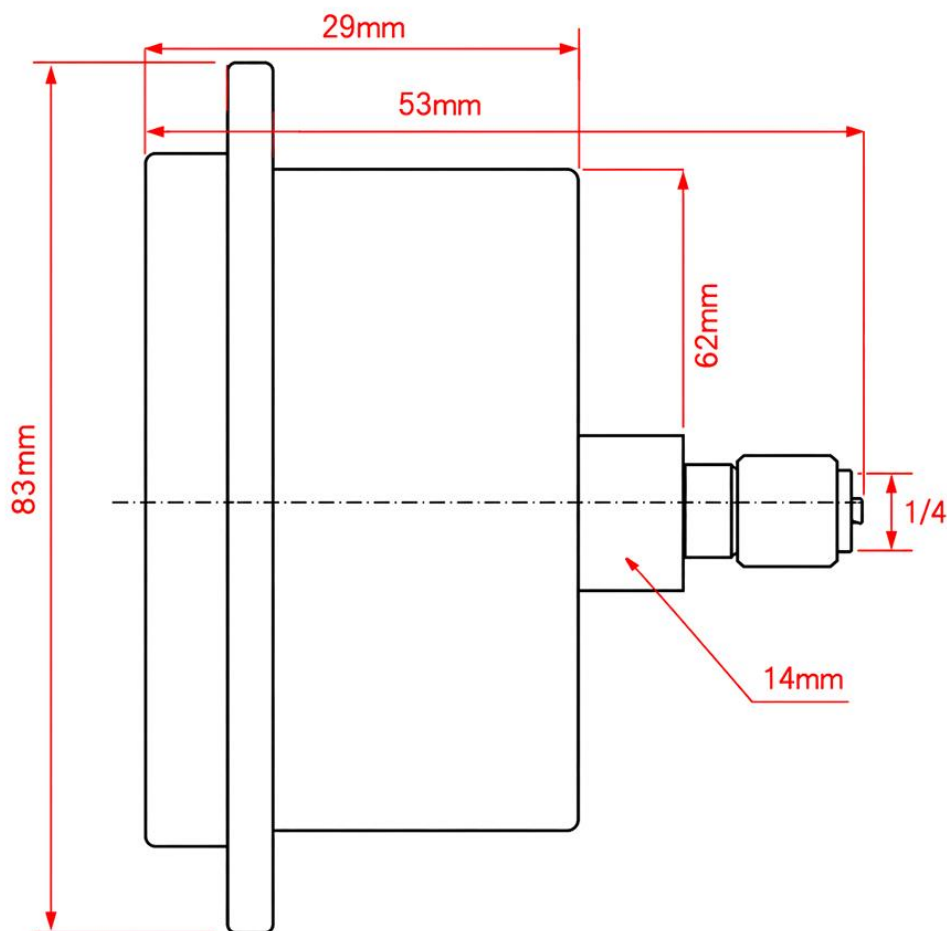


DIMENZIJE - TEHNIČNI LIST

DIMENSIONS - TECHNICAL DATA SHEET

MANOMETER DN63 REAR



ŠIFRA / CODE	NAVOJ / THREAD [" BSP]	SKALA / SCALE [bar]	MATERIAL
12192	1/4	0-1	<p>Ohišje / Case: nerjaveče jeklo 304 / stainless steel 304</p> <p>Obroč / Ring: nerjaveče jeklo 304 / stainless steel 304</p> <p>Steklo / Window: polikarbonat (steklo) / polycarbonate (glass)</p> <p>Priključek / Socket & Connection: medenina / brass</p>
12193	1/4	0-2.5	
12194	1/4	0-4	
12195	1/4	0-6	
12196	1/4	0-10	
12197	1/4	0-12	
12198	1/4	0-16	
12199	1/4	0-20	
12200	1/4	0-25	
12201	1/4	0-40	
12202	1/4	0-60	
12203	1/4	0-100	
12204	1/4	0-160	
12205	1/4	0-250	
12206	1/4	0-315	
12207	1/4	0-400	
12208	1/4	0-600	



SKALA / SCALE

